

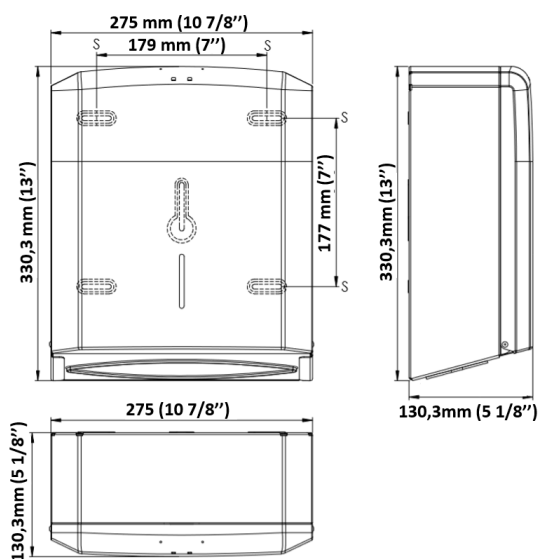
Handdoekdispenser RVS

Handdoekdispenser RVS, DT2106CS

Na een kort toiletbezoek is het prettig als u uw handen kunt drogen. De oplossing is eenvoudig: met de handdoekdispenser van Mediclinics laat u al uw gasten schoon en droog uit het toilet komen. Wanneer u houdt van elegantie, valt uw oog al snel op rvs. De glanzende en luxueuze uitstraling geven elke sanitaire ruimte de indruk van een stijlvol design. Met deze rvs handdoekdispenser geeft u elke sanitaire ruimte een boeiend accent. De dispenser biedt ruimte aan meer dan 400 handdoekjes. Hierdoor bent u ook op piekmomenten verzekerd van voldoende voorraad. Aanvullen is mogelijk via de voorzijde, door het speciale veerslot met bijbehorende sleutel. Wilt u een boeiend accent in uw sanitaire ruimte? Kies dan voor de rvs handdoekdispenser van Mediclinics. Vraag nu de offerte aan!



> [Bekijk het product online](#)



Technische omschrijving

Handdoekdispenser voor wandmontage. Met veerslot en Mediclinics sleutel. Met kijkgleuf voor inhoudscontrole.

Specificaties

Artikelnummer	12922
Materiaal	RVS
H x B x D	330 mm x 275 mm x 130 mm
Gewicht	1,8 kg
Garantie	2 jaar na aankoopdatum
Toepassing	Wandmontage