

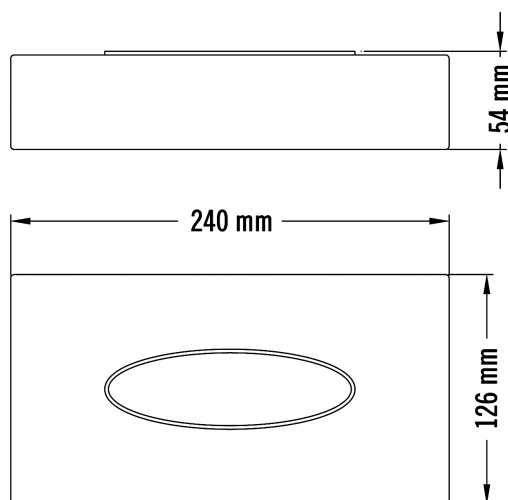
Facial tissue dispenser RVS

Facial tissue dispenser RVS, AI0985CS

Met een verkoudheidsvirus in de lucht lijkt iedereen te snorren. Het is dan ook handig als er voldoende tissues op voorraad zijn om uw gasten en medewerkers te voorzien van een hygiënische opfrisbeurt. Met de rvs facial tissue dispenser van Mediclinics bent u verzekerd van een flinke voorraad tissues. De facial tissue dispenser van Mediclinics is niet alleen mooi, maar waarborgt ook nog eens een optimaal hygiënisch gebruik. Door de speciaal aangebrachte anti-fingerprintcoating zijn vingerafdrukken verleden tijd. Bovendien is de dispenser zeer eenvoudig in gebruik; de tissues liggen duidelijk zichtbaar aan de oppervlakte, en zijn daardoor met één beweging uit de dispenser te trekken. Verkoudheidsvirus in de lucht? Met de rvs facial tissue dispenser van Mediclinics heeft u altijd voldoende tissues bij de hand. Vraag nu de offerte aan!



> [Bekijk het product online](#)



Technische omschrijving

Facial tissue dispenser. Vrijstaand of voor wandmontage. Met achterplaat. Met ovale opening voor perfecte uitname van de tissues. De opening heeft een geïntegreerd opstaand sierrandje.

Specificaties

Artikelnummer	13673
Materiaal	RVS
H x B x D	240 mm x 126 mm x 54 mm
Gewicht	0,48 kg
Garantie	
Toepassing	Tafelmodel